



Технічний паспорт

Гідравлічні дані

Максимальний робочий тиск P_N	10 бар
Висота подачі H_{max}	10,3 м
Подача Q_{max}	29,0 м ³ /год
Мінімальна висота притоку при 50 °C m	5 м
Мінімальна висота притоку при 95 °C m	12 м
Мінімальна висота притоку при 110 °C	18 м
Мінімальна температура середовища T_{min}	-20 °C
Максимальна температура середовища T_{max}	110 °C
Мінімальна температура навколишнього середовища T_{min}	-20 °C
Макс. температура навколишнього середовища T_{max}	40 °C

Дані двигуна

Індекс енергетичної ефективності (EEI) *	≤0,20
Під'єднання до мережі	1~230 V ±10%, 50/60 Hz
Номинальний струм I_{min}	0,17 A
Номинальний струм I_{max}	2,15 A
Номинальна потужність P_2 P_2	400 Вт
Мінімальне число обертів n_{min}	950 1/min
Максимальне число обертів n_{max}	4100 1/min
Споживана потужність (мін.) $P_{1 min}$	15 Вт
Споживана потужність $P_{1 max}$	490 Вт
Випромінення перешкод	EN 61800-3;2004+A1;2012/житлові приміщення (C1)
Стійкість до перешкод	EN 61800-3;2004+A1;2012/промислові приміщення (C2)
Кабельне нарізне з'єднання	2 x M20x1.5
Клас ізоляції	F
Клас захисту	IPX4D

* Базовий показник для найефективніших циркуляційних насосів — індекс енергоефективності ≤ 0,20.

Матеріали

Корпус насоса	Сірий чавун
Робоче колесо	PPS-GF40
Вал	Нержавіюча сталь
Матеріал підшипника	графіт

Монтажні розміри

Під'єднання до трубопроводу з напірної сторони <i>DNd</i>	DN 50
Зі всмоктуючої сторони <i>DNs</i>	DN 50
Монтажна довжина <i>LO</i>	280 мм

Спорядження/функції

Функція

Режим регулювання	Δp-v для змінного перепаду тиску
	Δp-c для постійного перепаду тиску
	Постійне число обертів (3 ступені числа обертів)
Режим експлуатації декількох насосів	Головний/резервний режим роботи (з модулем Connect Modul Yonos MAXO)
Індикація на дисплеї	Задане значення Повідомлення про несправності (коди помилок)

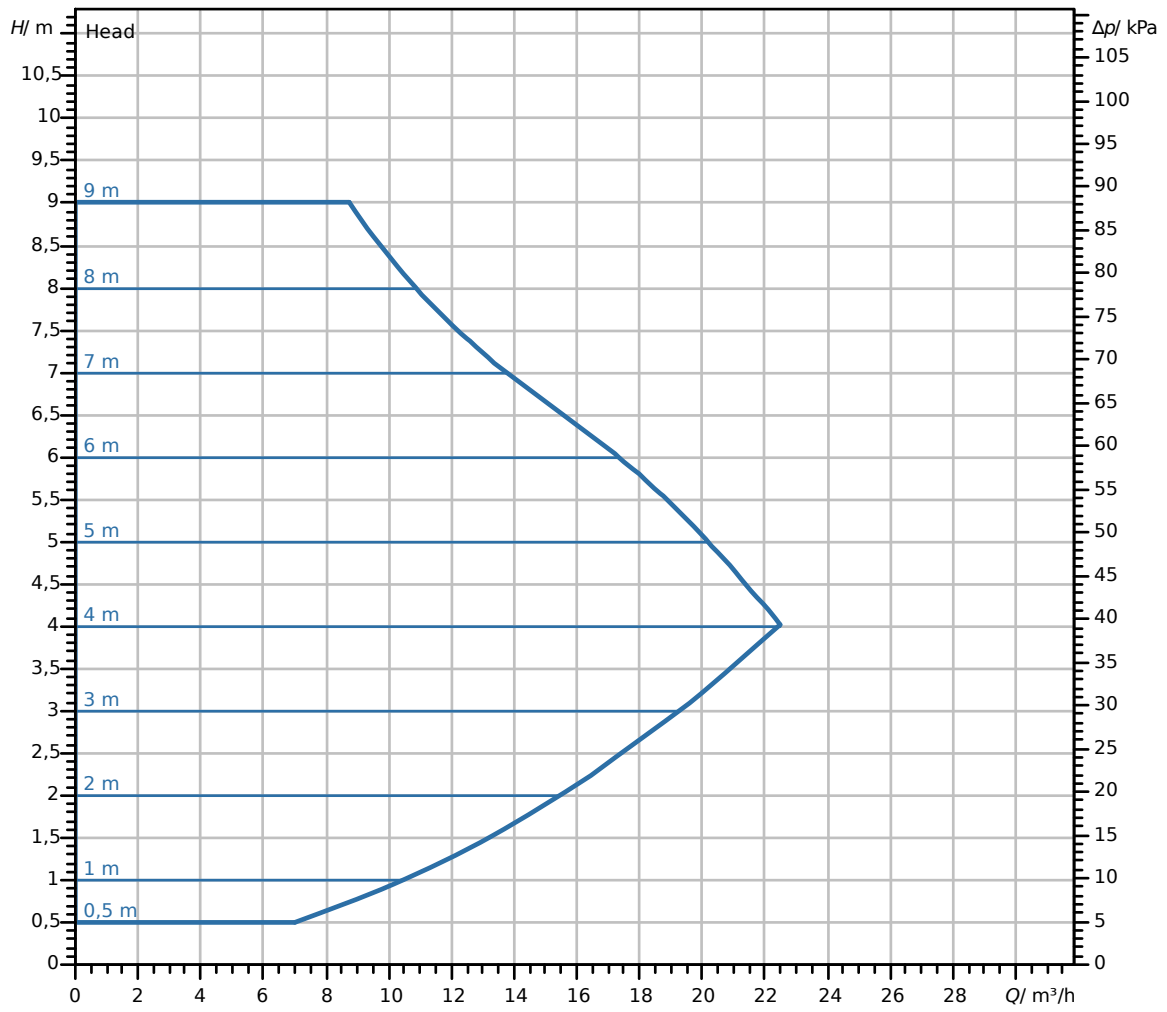
Спорядження

Допуски та маркування	CE
	VDE
	EAC
Дисплей	Сегментований світлодіодний індикатор
Інформаційна індикація	Базове виконання: РК-дисплей (малий) для індикації встановленого напору чи ступеня числа обертів.
Система керування насосом	Насос із електронним керуванням (високоєфективний насос)
Електричне швидке з'єднання	Штекер Wilo
Теплоізоляційний кожух	Як додаткове приладдя
Стійкий до струмів блокування двигун	да
Фільтр грубої очистки	да

Можливість підключення до мережі

Цифровий вхід	Ext. Off (за допомогою приладдя Wilo-Connect Modul Yonos MAXO)
Цифровий вихід	SSM SSM/SBM (за допомогою приладдя — модуля зв'язку Connect Modul Yonos MAXO)

Характеристики



Середовище	Water 100 %
Температура середовища	20,00 °C
Число обертів у робочій точці	3.543 1/min

Розміри та креслення з розмірами

Yonos MAXO 50/0,5-9

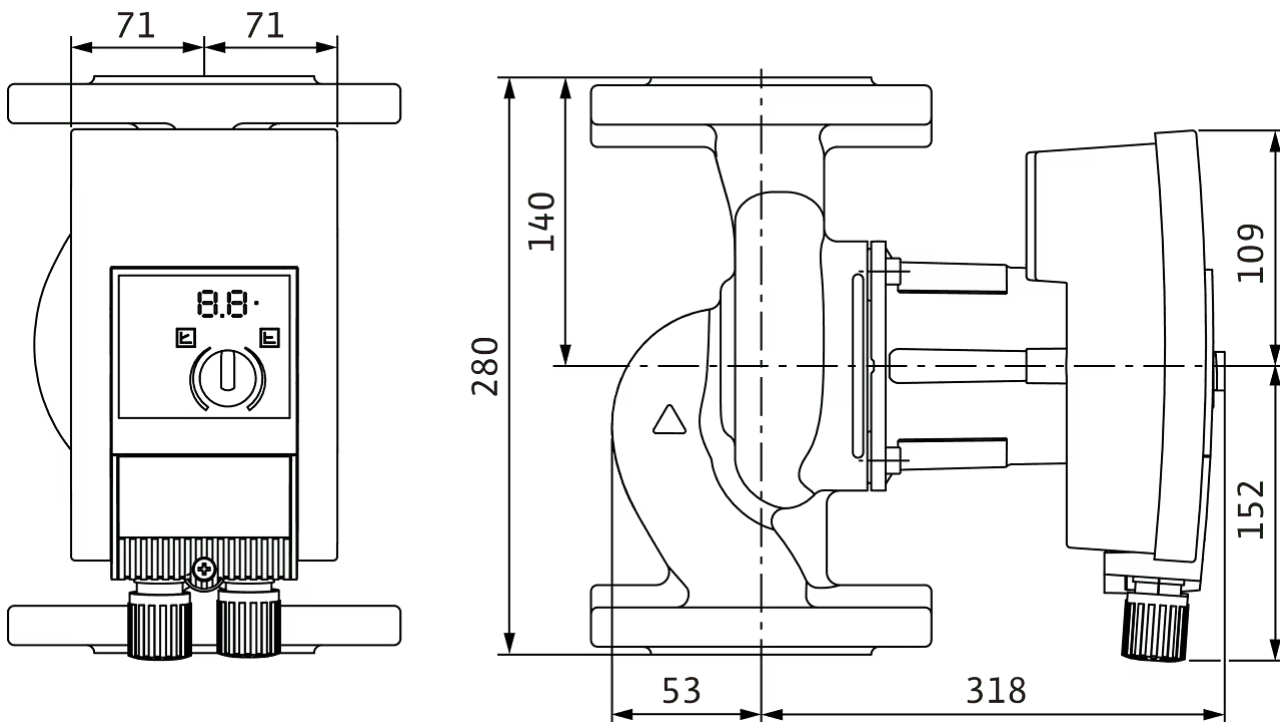
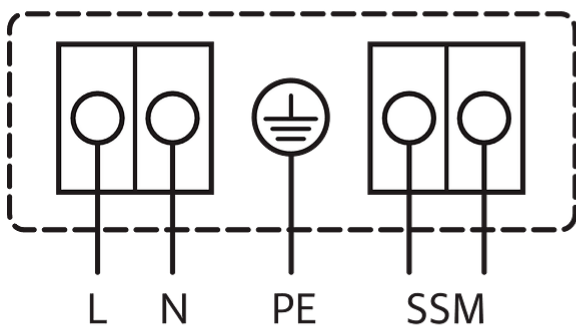


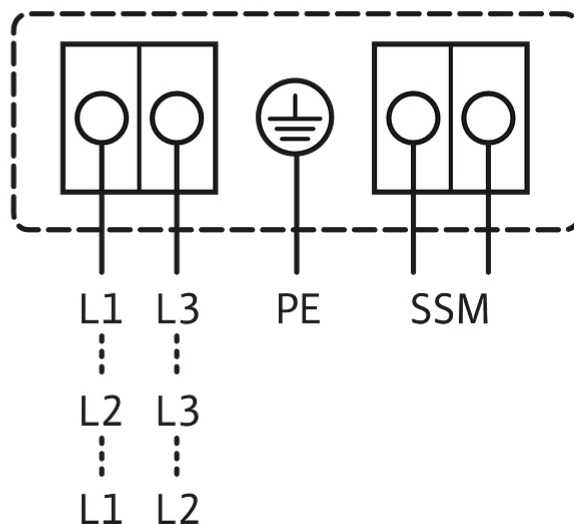
Схема з'єднань

1~230V, 50/60 Hz

1~ 230 V, 50/60 Hz



3~230 V, 50/60 Hz



Узагальнений сигнал про несправності

SSM: (розмикальний контакт відповідно до VDI 3814, допустиме навантаження 1 A, 250 В ~)

стандарт: 1~230 В, 50/60 Гц

Опція: 3~230 В, 50/60 Гц