

1 UPS 25-60 180



: 96281483

, PES/PP.

1-

: 2 .. 110 °C
 20 °C
 998.2 / 3

TF

110
 : VDE,AAA,EAC

EN-JL1030
 ASTM 30 B
 , PES/PP

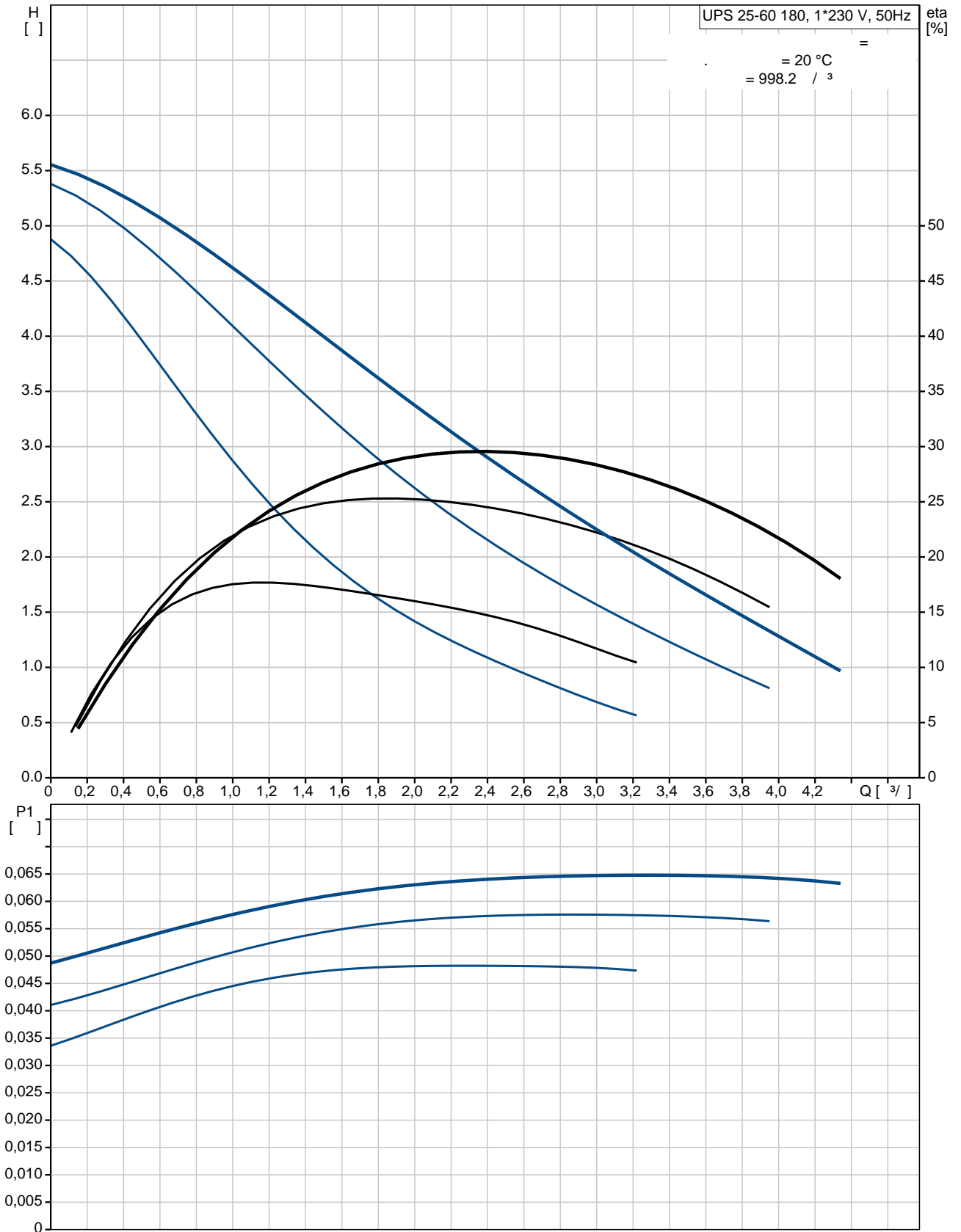
.T

80 0C: 40 °C

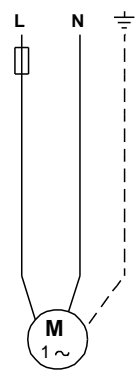
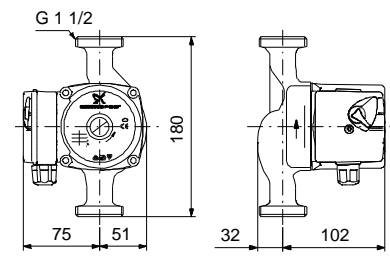
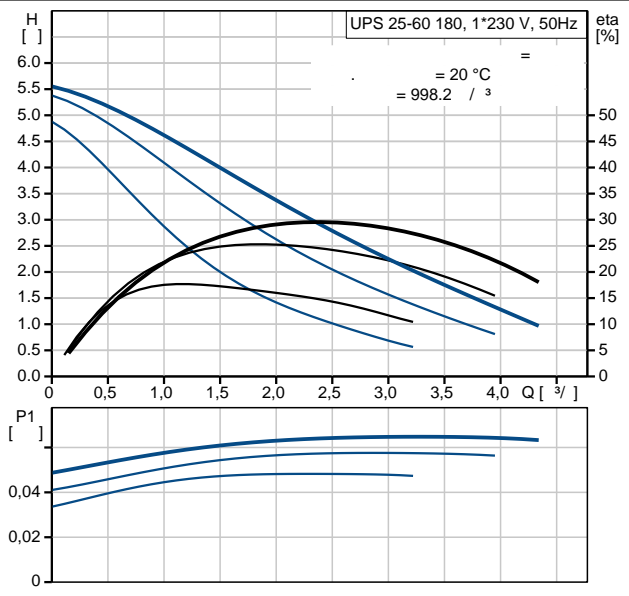
10
 G 1 1/2
 PN 10
 180

C : 2.5
 1: 50
 2: 55
 3: 60
 : 50 Hz
 : 1 x 230 V
 1: 0.21 A
 2: 0.25 A
 3: 0.28 A
 : 2.5
 (IEC 34-5): IP44
 (IEC 85): F
 :
 :
 : 2.6
 : 2.8
 : 0.004 3

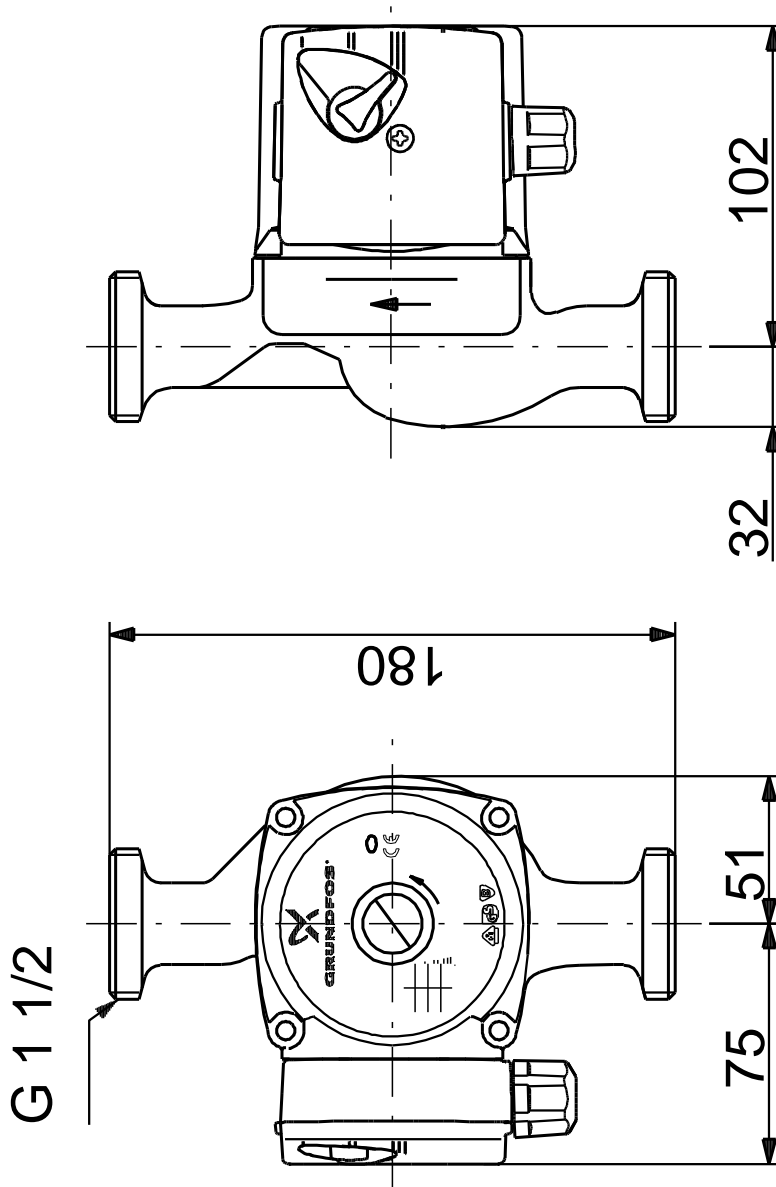
96281483 UPS 25-60 180 50



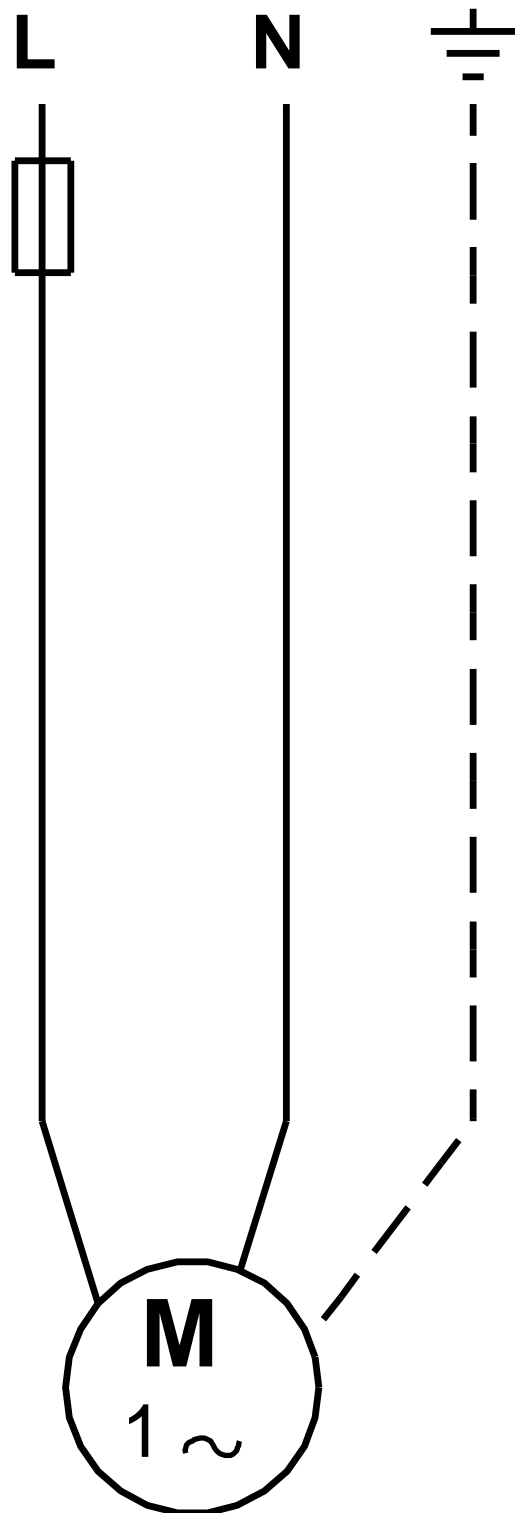
UPS 25-60 180	
EAN : 96281483	
5700830382240	
TF :	3
	60
	110
	VDE,AAA,EAC
	EN-JL1030
	ASTM 30 B
	, PES/PP
.T	40 °C
80 OC:	
	10
	G 1 1/2
	PN 10
	180
	2 .. 110 °C
	20 °C
	998.2 / ³
C :	2.5
1:	50
2:	55
3:	60
	50 Hz
	1 x 230 V
1:	0.21 A
2:	0.25 A
3:	0.28 A
	2.5
(IEC 34-5):	IP44
(IEC 85):	F
	9H
	2.6
	2.8
	0.004 3



96281483 UPS 25-60 180 50



96281483 UPS 25-60 180 50



! []