

**BROYEUR PRO**

425

04.14

# SFA



**SANIBROYEUR® PRO**

**SANIBROY® PRO**

**SANITOP®**

**FR** NOTICE D'INSTALLATION

**UK** INSTALLATION INSTRUCTIONS

**DE** INSTALLATIONSHINWEISE

**IT** STRUZIONI PER L'INSTALLAZIONE

**ES** MANUAL DE INSTALACIÓN

**PT** MANUAL DE INSTALAÇÃO

**NL** INSTALLATIE VOORSCHRIFTEN

**SE** INSTALLATIONSANVISNING

**DK** INSTALLATIONSVEJLEDNING

**NO** INSTALLASJONSANVISING

**FI** ASENNUSOHJEET

**HU** FELSZERELÉSI ÉS KEZELÉSI ÚTMUTATÓ

**PL** INSTRUKCJA INSTALACJI

**RU** ИНСТРУКЦИЯ ПО МОНТАЖУ И ЭКСПЛУАТАЦИИ

**RO** MANUAL DE INSTALARE

**CZ** NÁVOD K INSTALACI A POUŽÍVÁNÍ

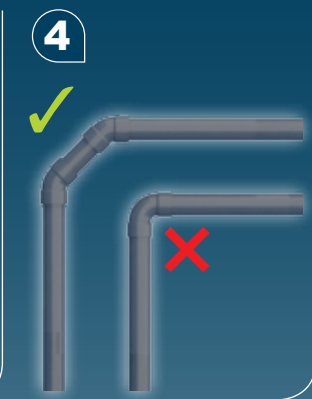
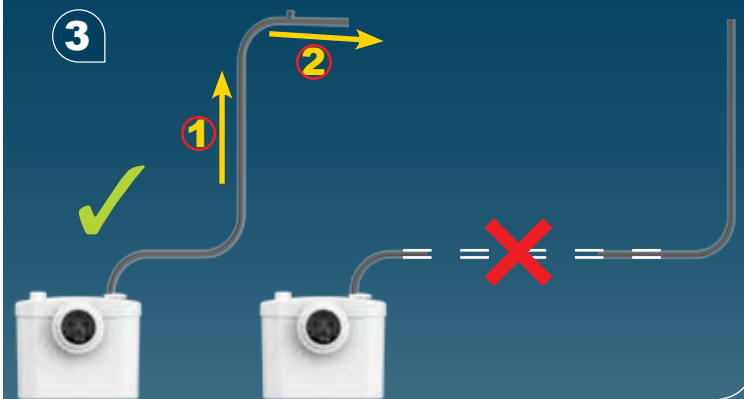
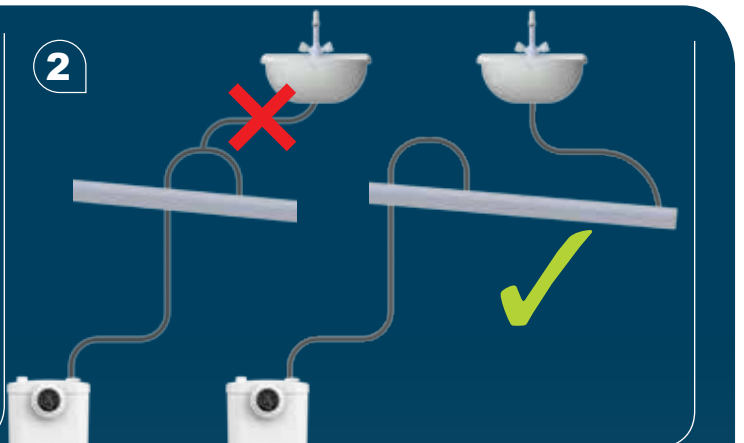
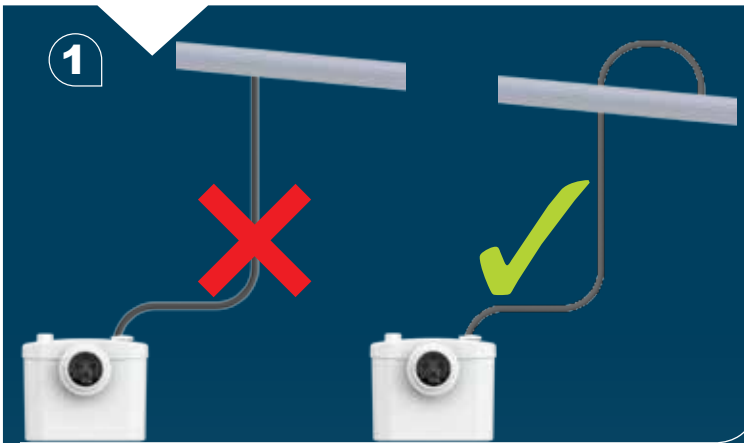
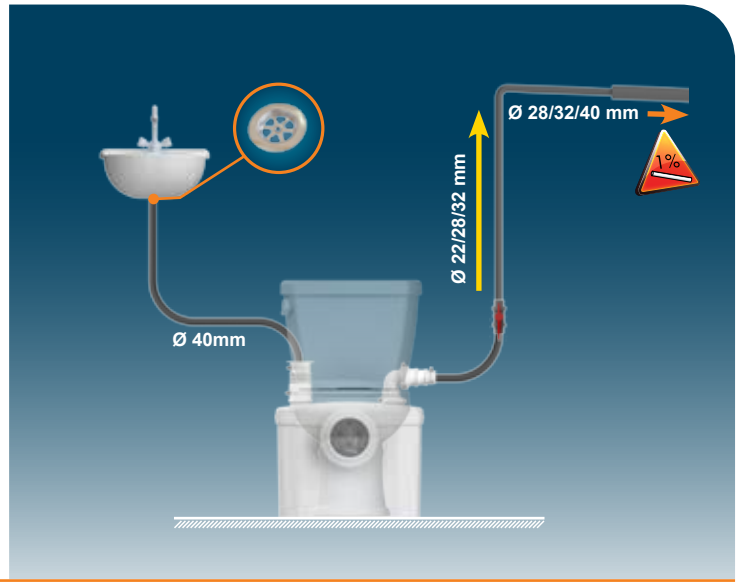
**TR** KURULUM KILAVUZU

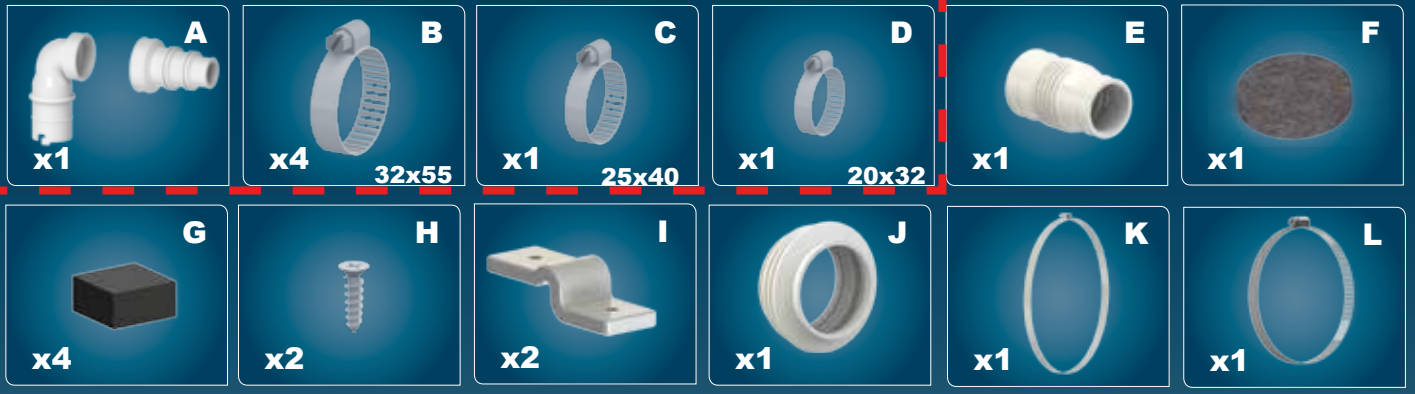
**EL** ΟΔΗΓΙΕΣ ΕΓΚΑΤΑΣΤΑΣΗΣ

**CN** 用户应保留安装指南以备

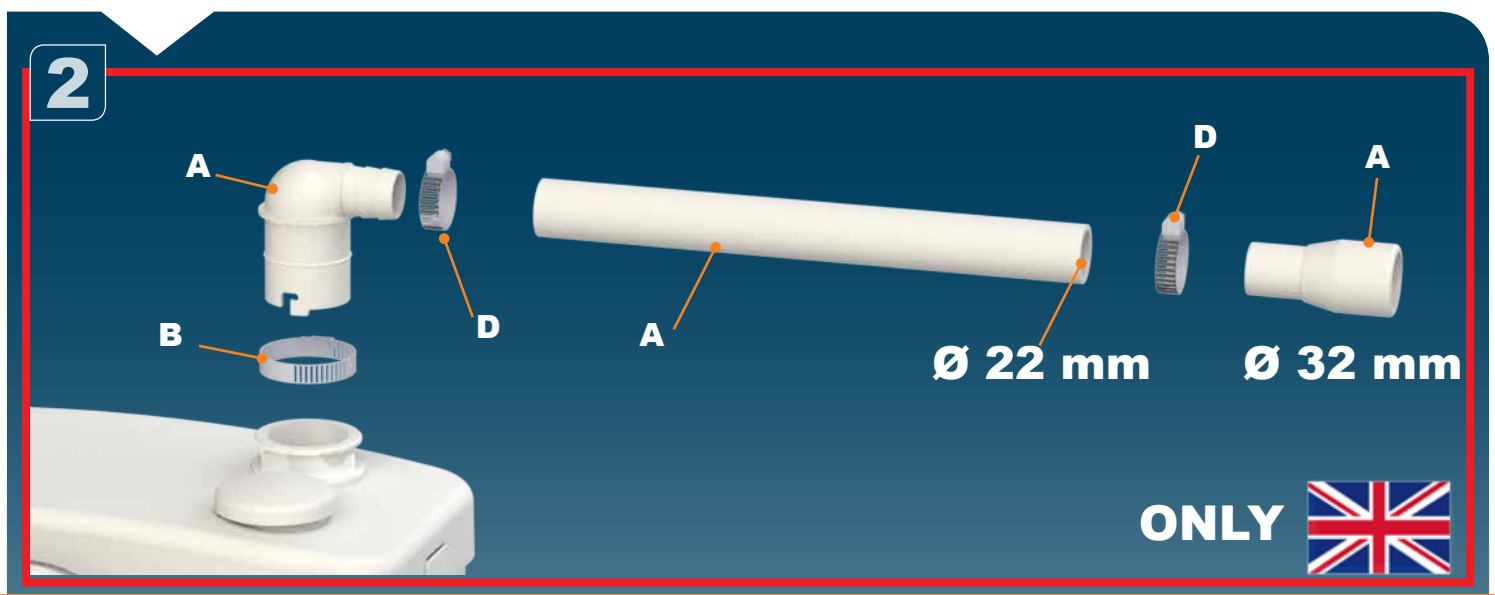
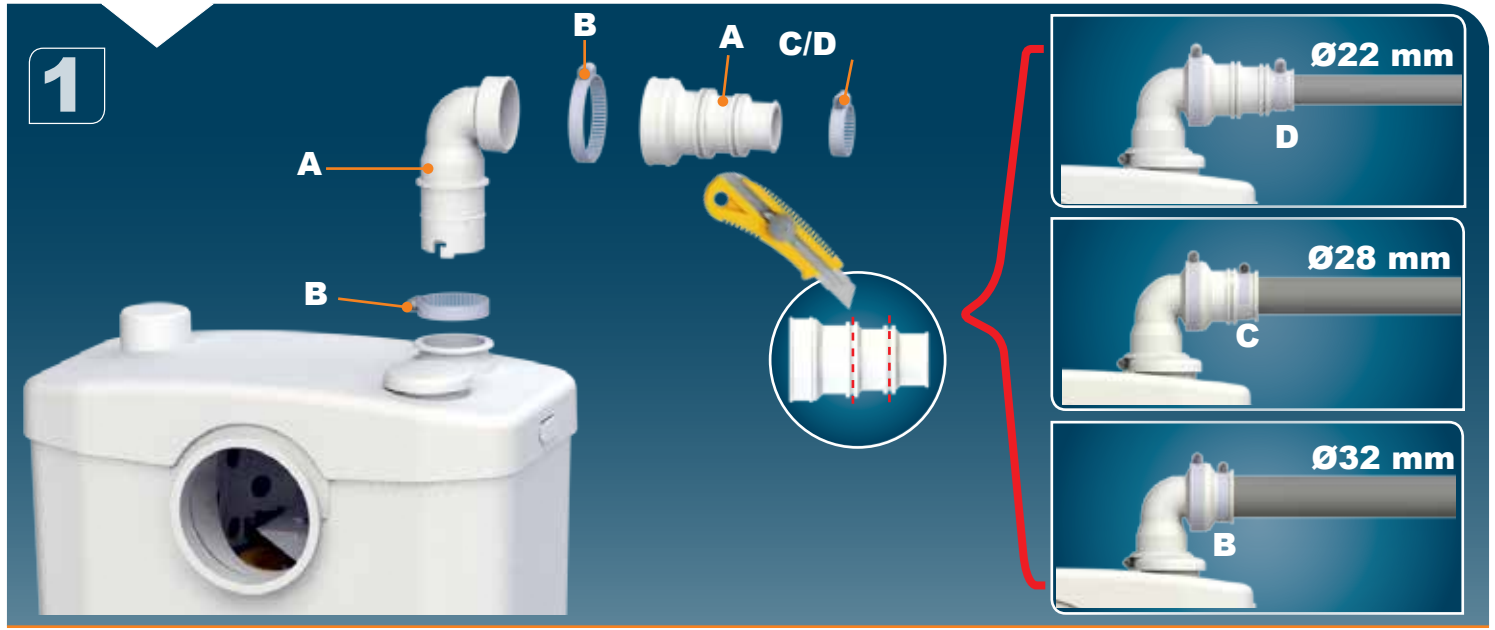
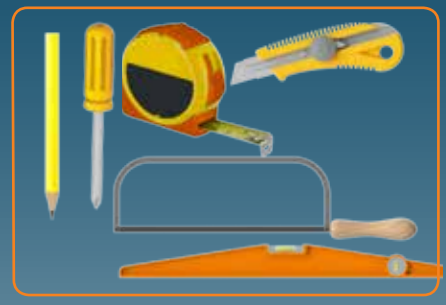
**KR** 설치내용서

**CE**





**ONLY**



**ONLY**



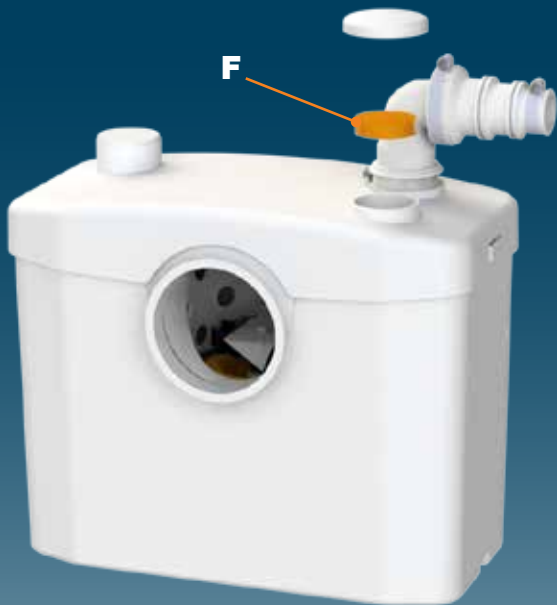
3



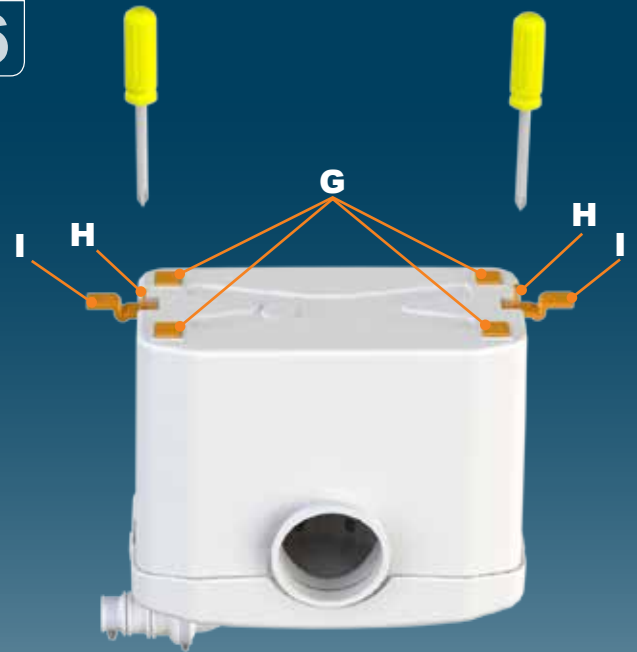
4



5



6



7



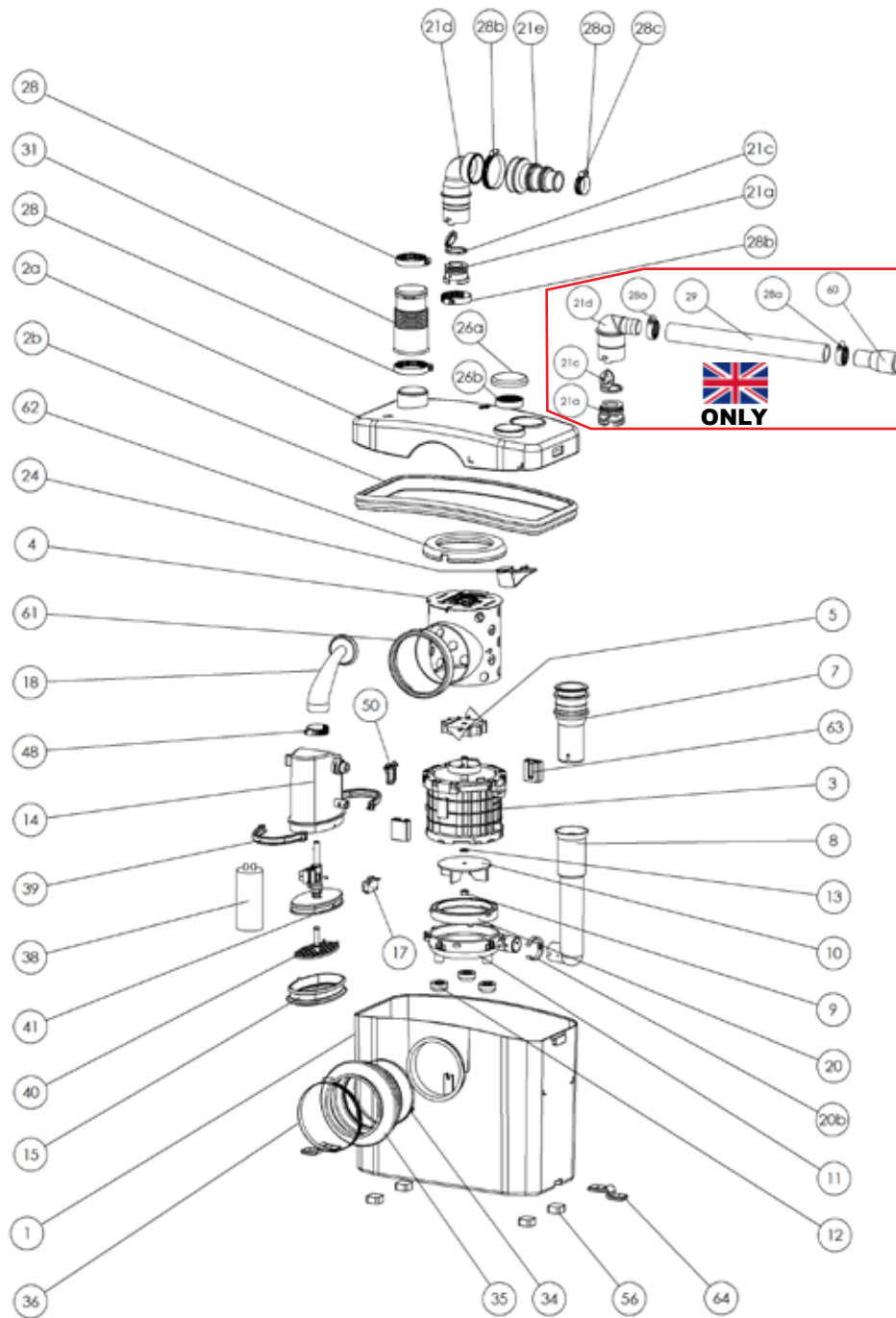
8



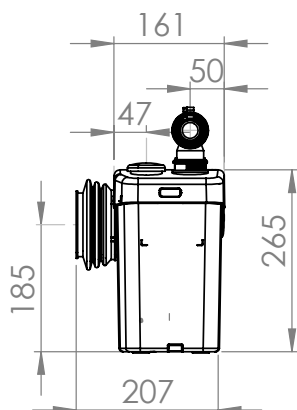
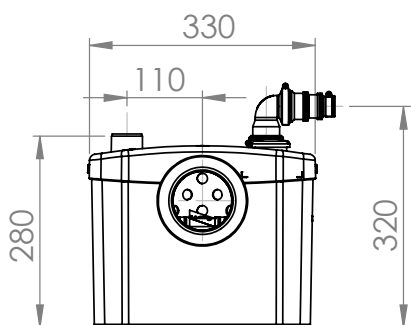
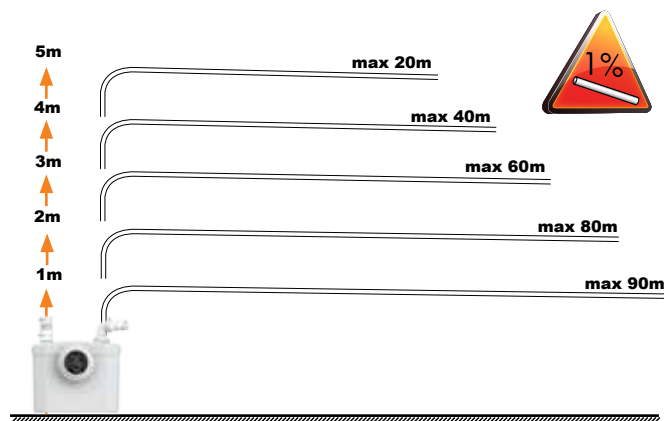
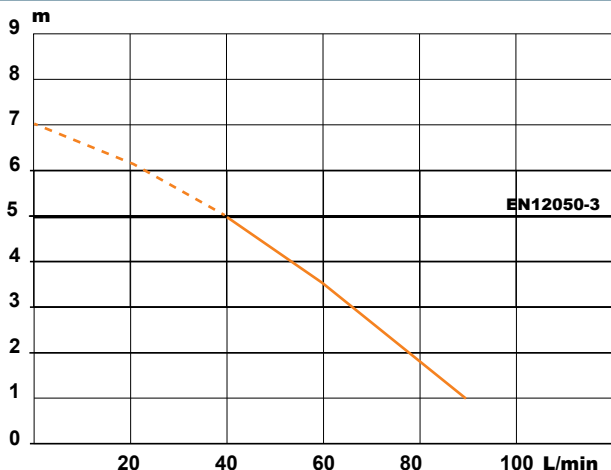
9



10







## SANIBROYEUR PRO - SANIBROY PRO - SANITOP -

**EN 12050-3  
K 70**  
**220-240 V - 50 Hz**  
**400 W - IP44 - 1,9A -**  
**⚡ (class 1) - 5,3 Kg**

### FRANCE

**SOCIÉTÉ FRANÇAISE  
D'ASSAINISSEMENT**  
8, rue d'Aboukir - 75002 Paris  
Tél. +33 1 44 82 39 00  
Fax +33 1 44 82 39 01

### UNITED KINGDOM

**SANIFLO Ltd.,**  
Howard House, The Runway  
South Ruislip Middx.,  
HA4 6 SE  
Tel. +44 208 842 0033  
Fax +44 208 842 1671

### IRELAND

**SANIRISH Ltd**  
IDA Industrial Estate  
Edenderry - County Offaly  
Tel. + 353 46 9733 102  
Fax + 353 46 97 33 093

### AUSTRALIA

**SANIFLO (Australasia) Pty Ltd**  
Unit 9/10, 25 Gibbes Street  
Chatswood NSW 2067  
Tel. +61 298 826 200  
Fax +61 298 826 950

### DEUTSCHLAND

**SFA SANIBROY GmbH**  
Waldstr. 23 Geb. B5 - 63128  
Dietzenbach  
Tel. (060 74) 30928-0  
Fax (060 74) 30928-90

### ITALIA

**SFA ITALIA spa**  
Via del Benessere, 9  
27010 Sizzano (PV)  
Tel. 03 82 61 81  
Fax 03 82 61 8200

### ESPAÑA

**GRUPO SFA**  
C/ Vinyalets, 1 - Pl. Can Vinyalets  
08130 Sta. - Perpètua de Mogoda -  
Barcelona  
Tel. +34 93 544 60 76  
Fax +34 93 462 18 96

### PORTUGAL

**SFA, Lda.**  
Sintra Business Park, ed.01-1ºP2710-089  
Sintra  
Tel. +35 21 911 27 85  
Fax +35 21 957 70 00

### РОССИЯ

**SFA РОССИЯ**  
101000 Москва - Колпачный переулок 9а  
Тел.: (495) 258 29 51  
Факс: (495) 258 29 51

### SUISSE SCHWEIZ SVIZZERA

**SFA SANIBROY AG**  
Vorstadt 4  
3380 Wangen a. A.  
Tel. +41 (0)32 631 04 74  
Fax +41 (0)32 631 04 75

### BENELUX

**SFA BENELUX B.V.**  
Vorstadt 4  
6101 XK Echt (NL)  
Tel. +31 475 487100  
Fax +31 475 486515

### SVERIGE

**SANIFLO AB**  
BOX 797  
S-191 27 Sollentuna  
Tel. +46 (0)8-404 15 30  
info@saniflo.se

### POLSKA

**SFA POLAND**  
ul. Kolejowa 33  
05-092 Łomianki/Warszawa  
Tel. (+4822) 732 00 32  
Fax (+4822) 751 35 16

### ČESKÁ REPUBLIKA

**SFA-SANIBROY, spol. s r.o**  
Na Košince č.ev. 681- 180 00 PRAHA8 -  
Libeň  
Tel. +420 266 712 855  
Fax, +420 266 712 856

### ROMANIA

**SFA SANIFLO S.R.L.**  
Strada Leonard Nicolae, nr. 2A  
Timișoara 300454  
Tel. +40 256 245 092  
Fax +40 256 245 029

### TÜRKIYE

**SFA SANIHİDRO LTD STI**  
Mecidiye Cad No:36-B Sevencan APT  
34394 MECİDİYEKÖY - İSTANBUL  
Tel. +90 212 275 30 88  
Fax, +90 212 275 90 58

### CHINA

**SFA 中国**  
上海市静安区石门二路333弄3号  
振安广场恒安大厦27C (200004)  
Tel. +86(0)21 6218 8969  
Fax. +86(0)21 6218 8970

### KOREA

**www.SFA.biz**  
sales@saniflo-korea.kr

## SERVICE HELPLINES

	TEL	FAX	TEL	FAX
France	N°Azur 10 810 05 90 02 <small>1 UT par appel</small>	03 44 94 46 19	Benelux	+31 475 487100
United Kingdom	08457 650011 (Call from a land line)	020 8842 1671	Sverige	+46 (0)8-404 15 30
Ireland	1850 23 24 25 (LOW CALL)	+ 353 46 97 33 093	Norge	+46 (0)8-404 15 30
Australia	+61 3 9543 3891	+61 3 9543 6851	Polska	(+4822) 732 00 33
Deutschland	0800 82 27 82 0	(060 74) 30928-90	Россия	(495) 258 29 51
Italia	0382 6181	+39 0382 618200	Česká Republika	+420 266 712 855
España	+34 93 544 60 76	+34 93 462 18 96	România	+40 256 245 092
Portugal	+35 21 911 27 85	+35 21 957 70 00	Türkiye	+90 212 275 30 88
Suisse Schweiz Svizzera	+41 (0)32 631 04 74	+41 (0)32 631 04 75	中国	+86(0)21 6218 8969
				+86(0)21 6218 8970

Service information : [www.sfa.biz](http://www.sfa.biz)

## 1 ПРЕДУПРЕЖДЕНИЕ

Данная насосная станция разработана в соответствии с промышленными нормами. Она прошла постоянный контроль качества на заводе в соответствии со стандартом ISO 9001. Для того чтобы ваш аппарат правильно функционировал, необходимо тщательно соблюдать правила установки и технического обслуживания, указанные в данной инструкции.

**⚠** Этот аппарат не предназначен для лиц (в том числе детей) с ограниченными физическими, сенсорными или умственными возможностями, а также не имеющих опыта и знаний по обращению с ним, за исключением тех случаев, когда они пользуются им под наблюдением и получают указания по работе с ним от лица, ответственного за их безопасность. Следите за детьми и контролируйте, чтобы они не играли с аппаратом.

## 2 ПРИМЕНЕНИЕ

Данное устройство представляет собой компактную насосную станцию, предназначенную для удаления отработанной воды из унитаза с горизонтальным стоком (выпуском), душа\*, биде\* или умывальника\*. (\*: В зависимости от модели).

Данный аппарат соответствует нормам EN 12050-3 и европейским нормам, касающимся электрической безопасности и электромагнитной совместимости.

## 3 УСТАНОВКА

Аппарат должен находиться в том же помещении, что и унитаз, а также прочее подключенное к нему санитарно-техническое оборудование, если таковое имеется. Необходимо иметь свободный доступ к прибору для выполнения проверок и технического обслуживания.

Установка и эксплуатация аппарата должны соответствовать местным нормам и стандарту EN 12056-4.

Установить насос таким образом, чтобы он не касался перегородки помещения, поставить насос на совершенно плоскую поверхность пола во избежание нарушения правильной работы противовибрационных захимов, правильно закрепить систему выводящих труб таким образом, чтобы расстояние между креплениями ями не превышало один метр.

## ЭЛЕКТРИЧЕСКОЕ ПОДКЛЮЧЕНИЕ

**⚠** Электрическое подключение следует осуществить только после окончательного выполнения всех необходимых соединений.

Электроустановка должна осуществляться квалифицированным специалистом. Прибор следует поместить таким образом, чтобы был обеспечен доступ к электрической розетке.

Данный аппарат должен быть обязательно подключен к заземлению (класс I) и дифференциальному автоматическому выключателю высокой чувствительности (30mA).

Розетка должна быть использована только для питания аппарата. В случае повреждения кабеля аппарата его следует заменить у производителя или в его послепродажной службе во избежание риска.

### Нормы и правила

Соблюдайте нормативы по электрической безопасности в ванных комнатах, действующие в стране использования.

## 4 ВВОД В ЭКСПЛУАТАЦИЮ

Выполнив электрические и гидравлические соединения, следует несколько раз спустить воду. Унитаз не должен подтекать.

Проверить герметичность соединений с сантехникой: унитаза, душ\*, биде\*, умывальник\*. (\*: В зависимости от модели).

## 5 ТЕХНИЧЕСКОЕ ОБСЛУЖИВАНИЕ


### ОСТОРОЖНО !!!

В случае длительного отсутствия необходимо перекрыть общую подачу воды и защитить установку от заморозков, слив воду из корпуса насоса.

### ОЧИСТКА И УДАЛЕНИЕ ИЗВЕСТКОВОГО НАЛЕТА

Для удаления известкового налета и очистки насосной станции и унитаза следует регулярно использовать специально предназначенное для этого средство от накипи или раствор 1литр 9% уксуса на 5 литров воды.

## 6 НЕИСПРАВНОСТИ, ИХ ПРИЧИНЫ И СПОСОБЫ УСТРАНЕНИЯ

 <b>ДО ВЫПОЛНЕНИЯ ВСЕХ ОПЕРАЦИЙ АППАРАТ СЛЕДУЕТ ОТКЛЮЧИТЬ ОТ СЕТИ</b>		
ВЫЯВЛЕНИЕ НЕИСПРАВНОСТЕЙ	ВОЗМОЖНЫЕ ПРИЧИНЫ	ПОЧИНКА
<ul style="list-style-type: none"> <li>• Мотор не включается</li> </ul>	<ul style="list-style-type: none"> <li>• Прибор не включен в сеть</li> <li>• Неисправность системы электроснабжения</li> <li>• Неисправность мотора или системы управления</li> </ul>	<ul style="list-style-type: none"> <li>• Включить аппарат в сеть</li> <li>• Проверить систему электроснабжения</li> <li>• Если проблема не устранена, обратиться в лицензированную службу ремонта</li> </ul>
<ul style="list-style-type: none"> <li>• Мотор трещит при работе или гудит, но не вращается</li> </ul>	<ul style="list-style-type: none"> <li>• Инеродный предмет мешает вращению мотора</li> <li>• Неисправность мотора или системы управления</li> </ul>	<ul style="list-style-type: none"> <li>• Изъять инородное тело</li> <li>• Если проблема не устранена, обратиться в лицензированную службу ремонта</li> </ul>
<ul style="list-style-type: none"> <li>• Самопроизвольное включение прибора</li> </ul>	<ul style="list-style-type: none"> <li>• Подтекание запорных устройств санитарной техники, подключенной к прибору</li> <li>• Пропускает обратный клапан</li> </ul>	<ul style="list-style-type: none"> <li>• Проверить оборудование, подключенное к прибору</li> <li>• Прочистить или заменить обратный клапан</li> </ul>
<ul style="list-style-type: none"> <li>• Мотор вращается без нарушений, но не останавливается или вращается слишком длительное время</li> </ul>	<ul style="list-style-type: none"> <li>• Высота или длина вывода слишком велика или насчитывает слишком много патрубков (потеря нагрузки)</li> <li>• Проблема гидравлики, закупорка</li> </ul>	<ul style="list-style-type: none"> <li>• Произвести осмотр напорного трубопровода</li> <li>• Если проблема не устранена, обратиться в лицензированную службу ремонта</li> </ul>
<ul style="list-style-type: none"> <li>• Прибор останавливается</li> </ul>	<ul style="list-style-type: none"> <li>• Прибор работал слишком длительное время (термическое отключение)</li> </ul>	<ul style="list-style-type: none"> <li>• Подождать повторного включения, затем при необходимости проконсультироваться в лицензированной службе ремонта</li> </ul>
<ul style="list-style-type: none"> <li>• Мотор работает с перерывами и вода медленно спускается в унитаз</li> </ul>	<ul style="list-style-type: none"> <li>• Вытяжное отверстие крышки закупорено</li> <li>• Неисправность мотора</li> </ul>	<ul style="list-style-type: none"> <li>• Прочистить отверстие вытяжки</li> <li>• Если проблема не устранена, обратиться в лицензированную службу ремонта</li> </ul>
<ul style="list-style-type: none"> <li>• Загрязненная вода выводится в душ (приборы с боковыми выходами)</li> </ul>	<ul style="list-style-type: none"> <li>• Душ установлен слишком низко относительно аппарата</li> <li>• Не работают створки боковых входов</li> </ul>	<ul style="list-style-type: none"> <li>• Произвести осмотр установки</li> <li>• очистить створки</li> <li>• Если проблема не устранена, обратиться в лицензированную службу ремонта</li> </ul>

## 7 УСЛОВИЯ ГАРАНТИИ

Гарантийный срок аппарата 2,5 года, начиная с даты покупки, при условии установки и использования в соответствии с данной инструкцией.

**⚠** **ОСТОРОЖНО!!!** Гарантия распространяется только на вывод туалетной бумаги, экскрементов и сточных вод. Гарантия не распространяется на ущерб, нанесенный прибору в результате проникновения инородных тел, как то: вата, тампоны, гигиенические салфетки, прокладки, продукты питания, презервативы, волосы, металлические, деревянные или пластмассовые предметы, а также в результате перекачки таких жидкостей, как масла или растворители.

**FRANCE**  
**SOCIÉTÉ FRANÇAISE D'ASSAINISSEMENT**  
8, rue d'Aboukir - 75002 Paris  
Tél. + 33 1 44 82 39 00  
Fax + 33 1 44 82 39 01

**UNITED KINGDOM**  
**SANIFLO Ltd.,**  
Howard House, The Runway  
South Ruislip Middx.,  
HA4 6SE  
Tel. +44 208 842 0033/4040  
Fax +44 208 842 1671

**IRELAND**  
**SANIRISH Ltd**  
IDA Industrial Estate  
Edenderry - County Offaly  
Tel. + 353 46 9733 102  
Fax + 353 46 97 33 093

**AUSTRALIA**  
**SANIFLO (Australasia) Pty Ltd**  
Unit 9-10, 25 Gibbes Street  
Chatswood  
NSW 2067  
Tel. +61 298 826 200  
Fax +61 298 826 950

**DEUTSCHLAND**  
**SFA SANIBROY GmbH**  
Waldstr. 23 Geb. B5 - 63128 Dietzenbach  
Tel. (060 74) 30928-0  
Fax (060 74) 30928-0

**ITALIA**  
**SFA ITALIA spa**  
Via del Benessere, 9  
27010 Sizzano (PV)  
Tel. 03 82 61 81  
Fax 03 82 61 8200

**ESPAÑA**  
**SFA SI**  
C/ Vinyalets,1 - P.I. Can Vinyalets  
08130 Sta. - Santa Perpètua de Mogoda -  
Barcelona  
Tel. +34 93 544 60 76  
Fax +34 93 462 18 96

**PORTUGAL**  
**SFA, Lda.**  
Sintra Business Park, ed.01-1ºP  
2710-089 Sintra  
Tel. +35 21 911 27 85  
Fax. +35 21 957 70 00

**SUISSE SCHWEIZ SVIZZERA**  
**SFA SANIBROY AG**  
Steinhaldenstrasse 28  
CH - 8954 Geroldswil  
Tel. +41 44 748 17 44  
Fax: +41 44 748 17 43

**BENELUX**  
**SFA BENELUX B.V.**  
Voltaweg 4  
6101 XK Echt (NL)  
Tel. +31 475 487100  
Fax +31 475 486515

**SVERIGE**  
**SANIFLO AB**  
BOX 797  
S-191 27 Sollentuna  
Tel. +08-404 15 30  
Fax + 08-404 15 39

**POLSKA**  
**SFA POLAND**  
ul. Kolejowa 33  
05-092 Łomianki/Warszawa  
Tel. (+4822) 732 00 32  
Fax (+4822) 751 35 16

**РОССИЯ**  
**SFA РОССИЯ**  
101000 Москва - Колпачный пер.  
9a  
Тел. (495) 258 29 51  
факс (495) 258 29 51

**ČESKÁ REPUBLIKA**  
**SFA SANIBROY, spol. s r.o**  
Na Košince - 180 00 PRAHA 8 - Libeň  
Tel : +420 266 712 855  
Fax : +420 266 712 856

**ROMANIA**  
**SFA SANIFLO S.R.L.**  
Strada Leonard Nicolae, nr. 2A  
Timis.oara 300454  
Tel. +40 256 245 092  
Fax +40 256 245 029

**TÜRKIYE**  
**SFA SANIHYDRO LTD ŞTİ**  
Ortaklar Caddesi No:7 Ünal Apt. D: 2  
34394 MECIDIYEKÖY - İSTANBUL  
Tel : +90 212 275 30 88  
Fax : +90 212 275 90 58

**CHINA**  
SFA 中国  
上海市静安区石门二路333弄3号振安广  
场恒安大厦27C室 (200041)  
Tel. +86(0)21 6218 8969  
Fax +86(0)21 6218 8970

**KOREA**  
www.sfa-korea.com  
sales@saniflo-korea.kr

## SERVICE HELPLINES

France  
United Kingdom  
Ireland  
Australia  
Deutschland  
Italia  
España  
Portugal  
Suisse Schweiz Svizzera  
Benelux  
Sverige  
Norge  
Polska  
Россия  
Česká republika  
România  
Türkiye  
中国

### TEL

**☎ N°Azur 0 810 05 90 02** 1 UT par appel  
08457 650011 (Call from a land line)  
1850 23 24 25 (LOW CALL)  
+61 3 9543 3891  
0800 82 27 82 0  
0382 6181  
+34 93 544 60 76  
+35 21 911 27 85  
+41 44 748 17 44  
+31 475 487100  
08-404 15 30  
(+47) 951 61 131  
(+4822) 732 00 33  
(495) 258 29 51  
+420 266 712 855  
+40 256 245 092  
+90 212 275 30 88  
+86(0)21 6218 8969

### FAX

03 44 94 46 19  
020 8842 1671  
+ 353 46 97 33 093  
+61 3 9543 6851  
(060 74) 30928-90  
+39 0382 618200  
+34 93 462 18 96  
+35 21 957 70 00  
+41 44 748 17 43  
+31 475 486515  
08-404 15 39  
  
(+4822) 751 35 16  
(495) 258 29 51  
+420 266 712 856  
+40 256 245 029  
+90 212 275 90 58  
+86(0)21 6218 8970

Service information : [www.sfa.biz](http://www.sfa.biz)